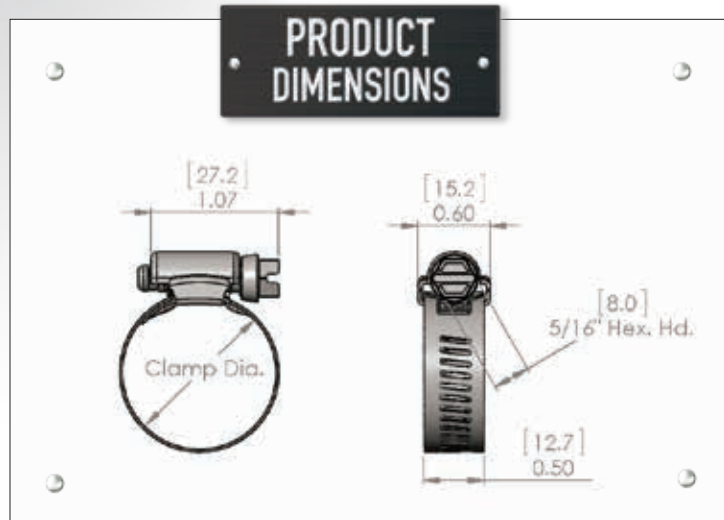


### FIND YOUR PART NUMBER

Size	Min (in)	Max (in)	Min (mm)	Max (mm)	Ideal-Tridon 67-4	Tridon 620P	Ideal-Tridon 67-1	Ideal-Tridon 67-5	Ideal-Tridon 57-0	Ideal-Tridon 52-0	Ideal-Tridon 67-6
6	3/8	7/8	10	22	67004-0006	620-P06	6706-1	6706-5	57060	52060	6706-6
8	7/16	1	11	25	67004-0008	620-P08	6708-1	6708-5	57080	52080	6708-6
10	1/2	1-1/16	13	27	67004-0010	620-P10	6710-1	6710-5	57100	52100	6710-6
12	1/2	1-1/4	13	32	67004-0012	620-P12	6712-1	6712-5	57120	52120	6712-6
16	11/16	1-1/2	18	38	67004-0016	620-P16	6716-1	6716-5	57160	52160	6716-6
20	3/4	1-3/4	19	44	67004-0020	620-P20	6720-1	6720-5	57200	52200	6720-6
24	1	2	25	51	67004-0024	620-P24	6724-1	6724-5	57240	52240	6724-6
28	1-1/4	2-1/4	32	57	67004-0028	620-P28	6728-1	6728-5	57280	52280	6728-6
32	1-1/2	2-1/2	38	63	67004-0032	620-P32	6732-1	6732-5	57320	52320	6732-6
36	3/4	2-3/4	19	70	67004-0036	620-P36	6736-1	6736-5	57360	52360	6736-6
40	1	3	26	76	67004-0040	620-P40	6740-1	6740-5	57400	52400	6740-6
44	1-1/4	3-1/4	32	82	67004-0044	620-P44	6744-1	6744-5	57440	52440	6744-6
48	1-1/2	3-1/2	38	89	67004-0048	620-P48	6748-1	6748-5	57480	52480	6748-6
52	1-3/4	3-3/4	44	95	67004-0052	620-P52	6752-1	6752-5	57520	52520	6752-6
56	2	4	51	101	67004-0056	620-P56	6756-1	6756-5	57560	52560	6756-6
60	2-1/4	4-1/4	57	108	67004-0060	620-P60	6760-1	6760-5	57600	52600	6760-6
64	2-1/2	4-1/2	64	114	67004-0064	620-P64	6764-1	6764-5	57640	52640	6764-6
72	3	5	76	127	67004-0072	620-P72	6772-1	6772-5	57720	52720	6772-6
80	3-1/2	5-1/2	89	140	67004-0080	620-P80	6780-1	6780-5	57800	52800	6780-6
88	4	6	102	152	67004-0088	620-P88	6788-1	6788-5	57880	52880	6788-6
96	4-1/2	6-1/2	114	165	67004-0096	620-P96	6796-1	6796-5	57960	52960	6796-6
104	5	7	127	178	67004-0104	62P-104	67104	6799-5	57104	52104	6799-6
112	5-1/2	7-1/2	140	190	67004-0112						
116	5-3/4	7-3/4	146	197	67004-0116						
120	6	8	152	203	67004-0120						
128	6-1/2	8-1/2	165	216	67004-0128						
132	6-3/4	8-3/4	171	222	67004-0132						
140	7-1/4	9-1/4	184	235	67004-0140						
152	2	10	51	254	67004-0152						
164	1-3/4	10-3/4	44	273	67004-0164						
176	9-1/2	11-1/2	241	292	67004-0176						
188	2	12-1/4	52	311	67004-0188						
208	11-1/4	13-1/2	294	343	67004-0208						
212	11-1/2	13-3/4	300	349	67004-0212						
224	12-1/2	14-1/2	319	368	67004-0224						
236	13-1/4	15-1/4	338	387	67004-0236						
248	1-3/4	16	44	406	67004-0248						
270	15-1/4	17-1/2	392	441	67004-0270						
312	18	20	459	508	67004-0312						
332	19-1/4	21-1/4	491	540	67004-0332						
390	14-1/2	25	371	636	67004-0390						
502	28	32	711	812	67004-0502						
538	24-3/4	34-1/4	628	869	67004-0538						
569	32	36-1/4	810	819	67004-0569						

Additional sizes available



35 in-lbs (4 Nm) for most applications